



S220SP231500

01/2023

Debido a la constante actualización tecnológica de nuestros productos, las características técnicas indicadas pueden ser objeto de modificación sin previo aviso.

Según las normativas vigentes, en las áreas no comunitarias algunos productos o características pueden presentar disponibilidades y peculiaridades distintas. Te invitamos a contactar con el distribuidor local.



S220TR

VERSATILIDAD PARA TODOS LOS ESTILOS



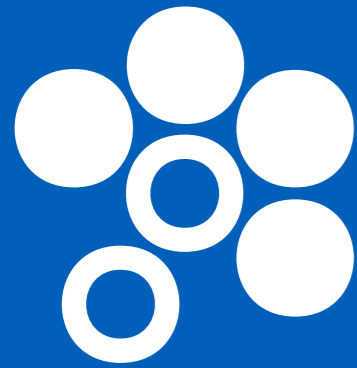
Making Your Life Better.

BU Medical Equipment
Sede Legale ed Amministrativa / Headquarters
CEFLA s.c.
Via Selice Provinciale, 23/a
40026 Imola (BO) - **Italy**
t. +39 0542 653111
f. +39 0542 653344
sternweber@sternweber.com
sternweber.com

Stabilimento / Plant
Via Bicocca, 14/C
40026 Imola (BO) - **Italy**
t. +39 0542 653441
f. +39 0542 653601



STERNWEBER.COM



STERN WEBER

FLEXIBILIDAD ERGONÓMICA

S220TR presenta cinco modelos con ergonomías distintas para satisfacer un amplio abanico de estilos operativos. Con el grupo hídrico anclado en el suelo, el modelo resulta extremadamente fiable gracias a los materiales empleados en su fabricación y a los sistemas integrados derivados de las islas de trabajo de alta gama.

PRESTACIONES EXCLUSIVAS

Provisto de consola con pantalla táctil LCD, S220TR ofrece al odontólogo la posibilidad de programar fácilmente y gestionar con precisión todos los instrumentos y las funciones del equipo odontológico. El nuevo micromotor con luz LED UV para intervenciones de odontología conservadora representa una opción adicional sumamente valiosa.

HIGIENE AVANZADA

Además del amplio equipamiento de accesorios exclusivos para el confort del paciente y del médico, S220TR integra un sistema de higiene avanzado y fácil de usar para contrarrestar los riesgos de contaminación. También hay disponibles numerosos dispositivos de última generación para el imaging y para el radiodiagnóstico.



YOUR TALENT INSPIRES US









Para estar siempre al día con las últimas tecnologías, Stern Weber ha equipado su gama con una conexión web. Esta innovación permite acceder a servicios digitales opcionales que mejoran la eficiencia del consultorio odontológico.

Di.V.A. (Digital Virtual Assistant)

Con Di.V.A., el médico o el propietario de la clínica pueden monitorizar el uso del equipo odontológico, de los instrumentos y de los ciclos de desinfección ejecutados a través de un panel intuitivo. El acceso a los datos resulta cómodo y rápido, dado que es gestionado en un portal web accesible desde cualquier navegador.

En presencia del sensor de paciente, es posible cuantificar con precisión el uso efectivo del sillón. Además, Di.V.A. ofrece la ventaja de permitir un acceso directo a los videotutoriales y al manual de uso del modelo en cuestión.

Conectado a la web mediante EasyCheck, el equipo odontológico puede beneficiarse también de un servicio de diagnóstico y soporte técnico a distancia en tiempo real: un excelente instrumento para acelerar y gestionar perfectamente la intervención de asistencia y favorecer la labor del técnico.



LED Pack interactivo

Aplicación opcional que resalta el diseño del equipo odontológico y proporciona indicaciones rápidas e intuitivas sobre el estado de las distintas funciones integradas a través de elementos LED. Emite diversos avisos que, dependiendo de su color, comunican una serie de informaciones útiles para el médico: del modo de uso de un ultrasonidos al avance de los ciclos de higiene que se están efectuando en el equipo odontológico. Durante los tratamientos radiculares con localizador apical activo, la corona de LED modifica los colores pasando del verde al amarillo o al rojo en función de la distancia desde el ápice, reproduciendo los colores de la barra presente en la consola.

Después de activar el cronómetro, la corona de LED se va apagando progresivamente con el paso del tiempo y al final del intervalo programado en el temporizador emite un breve parpadeo.





Brazos, bandejas e instrumentos que garantizan flexibilidad y confort operativo

Todos los elementos del modelo Continental han sido diseñados para ofrecer al médico un sistema extraordinariamente flexible. De la compactibilidad y ligereza de la bandeja médico a la articulación basculante que permite que las varillas de los instrumentos puedan moverse lateralmente sin provocar tracción en la muñeca del operador, cada aspecto del diseño ergonómico está pensado para ofrecer una gran movilidad.

La bandeja médico es ligera y presenta un volumen mínimo. Los instrumentos disponen de una amplia extensión de la manguera y de un sistema de brazos de recuperación que minimiza las interferencias con la lámpara. En la agarradera hay presente un pulsador que permite desactivar el bloqueo neumático de la bandeja, ayudando al médico a colocarla perfectamente después de ajustar su posición vertical.

Todo concurre a obtener una posición de los instrumentos capaz de garantizar siempre la máxima comodidad operativa del médico. En todas las versiones que disponen de la aplicación opcional LED Pack, el equipo médico recibe indicaciones rápidas e intuitivas sobre el estado de algunas funciones integradas a través de elementos LED. Desde la consola se puede personalizar el color de la corona de LED que indica el estado encendido del equipo. En caso de utilizar el cronómetro, después de activarlo la corona de LED se va apagando a medida que pasa el tiempo y emite un breve parpadeo al final del intervalo programado en el temporizador.



Tray compacto

El tray de acero inoxidable se coloca cómodamente debajo de la bandeja. Orientable, es fácil de utilizar por parte del médico y del auxiliar. Como alternativa, hay disponible un tray compacto de dimensiones y volúmenes mínimos



Extensión instrumentos

Las mangueras de los instrumentos aseguran una amplia extensión para mejorar la comodidad en todas las posiciones operativas alrededor del paciente.



Posición transtorácica

El sistema de brazos ha sido concebido para permitir la rotación transtorácica de forma que la bandeja médico pueda alcanzar una posición en el lado del auxiliar



Varillas SideFlex

Desmontables y dotadas de una articulación basculante que permite realizar movimientos laterales, las varillas no provocan tracción en la muñeca y están autoequilibradas. Las varillas SideFlex están disponibles opcionalmente.



**Todo al alcance de la mano,
para estar cada día más
organizado y alcanzar la
máxima productividad**

En el modelo provisto de instrumentos colgantes, la mayor amplitud del sistema de brazos permite que la bandeja médico alcance todas las posiciones operativas alrededor del paciente. Realizado en fusión de aluminio, el brazo fijo es ligero y pasa por encima del paciente en cualquier situación. Siempre con vistas a facilitar el desplazamiento de la bandeja, el módulo está provisto de una amplia agarradera que recorre toda su longitud y que puede desmontarse para efectuar las operaciones de limpieza.

En sus alojamientos, los instrumentos disponen de un soporte seguro y están colocados ergonómicamente en diagonal. La jeringa está situada en la parte inicial de

la funda en posición vertical, para ofrecer un cómodo agarre. Amplio y de clara lectura, el display LCD con pantalla táctil se encuentra sobre los instrumentos. El médico gestiona los movimientos del sillón, los sistemas de higiene y otros dispositivos integrados. Si está presente el micromotor i-XS4, la consola incorpora también todas las funciones para endodoncia, incluyendo la gestión del localizador apical con visualización abstracta de los datos durante los tratamientos radiculares.



Portatray
Amplio portatray transtorácico opcional montado en la bandeja International.

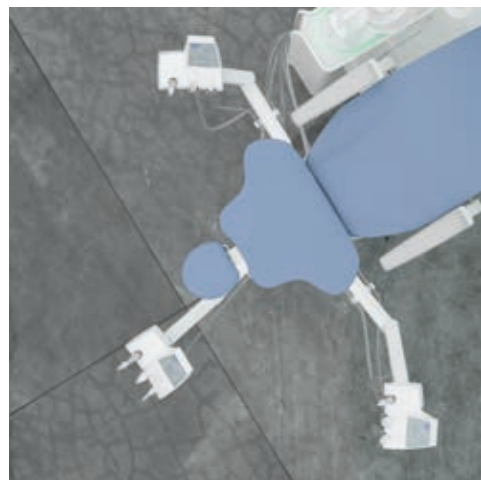
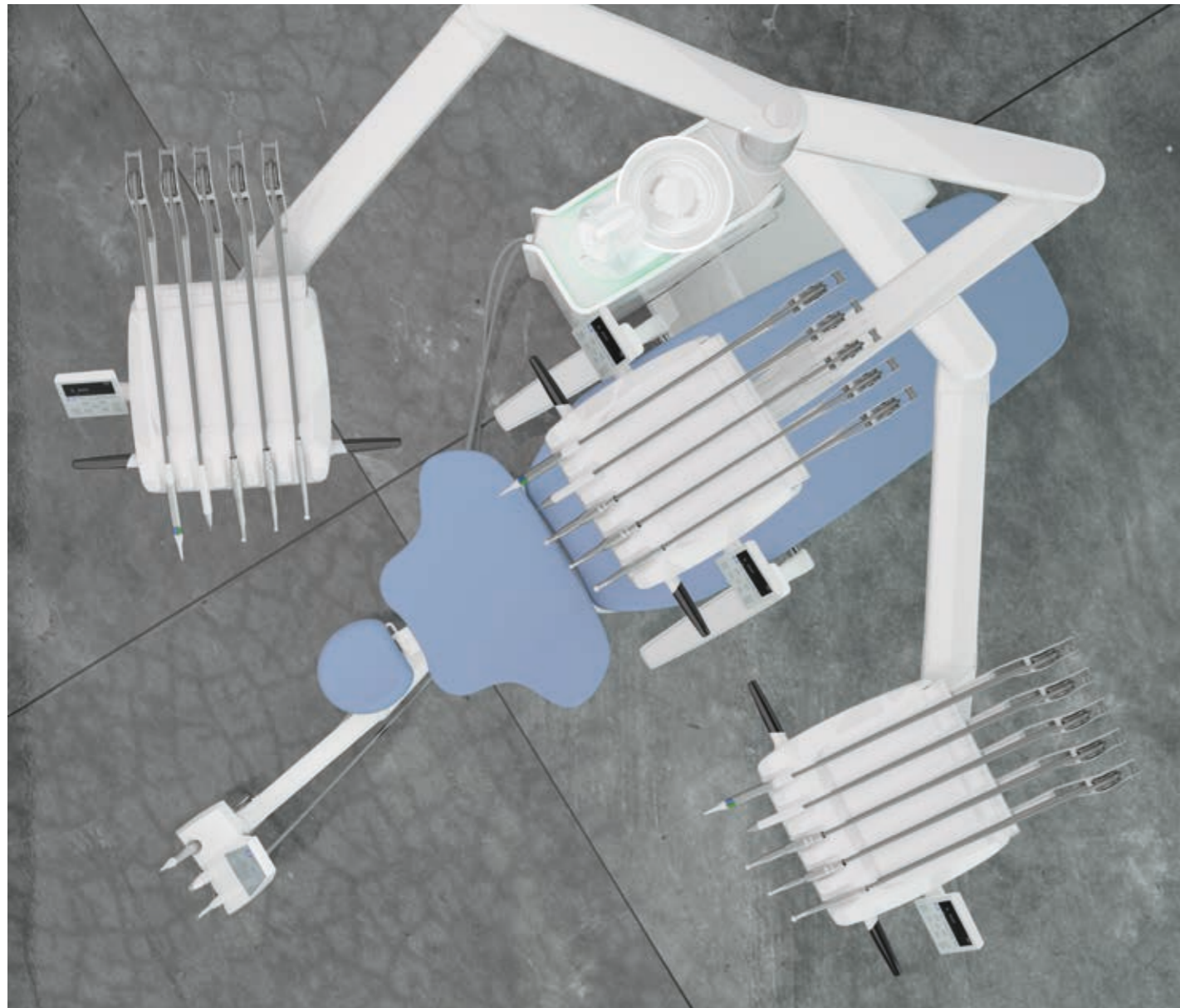


Sexto instrumentot
La bandeja médico International puede incorporar un sexto instrumento opcional: cámara o lámpara T-LED.



Bandeja auxiliar
La bandeja montada sobre doble brazo articulado es regulable en altura y está disponible con tres alojamientos de serie. También existe una versión opcional con 5 alojamientos que permite añadir otros instrumentos, como la cámara y la lámpara T-LED. En el teclado están presentes los mandos para desplazar el sillón, encender la lámpara, enviar agua al vaso y aclarar la escupidera.





Soluciones ergonómicas que resaltan el valor de la versatilidad

Dotado de una bandeja médico capaz de alcanzar cualquier posición en torno al cuadrante operativo, el modelo Hybrid cuenta con una bandeja auxiliar que se desplaza de derecha a izquierda permaneciendo siempre desvinculada de la rotación de la bandeja médico. Una libertad operativa excepcional para trabajar solo o con auxiliar en el sillón. Para completar la transformación de la bandeja cuando se configura para odontólogos zurdos, S220TR Hybrid está dotado de una consola reubicable: es suficiente desconectarla, girar la conexión rápida 180° y volver a colocarla en el lado opuesto de la bandeja. S220TR Hybrid es idóneo para todos los ambientes, incluso reducidos, y está disponible exclusivamente en versión Continental.



La máxima flexibilidad unida a la robustez de los materiales

Compacto y construido con materiales que confieren una estabilidad estructural al equipo odontológico, S220TR Side Delivery conserva las geometrías de la bandeja International. Montada en la columna de fusión de aluminio, la bandeja médico puede regularse en altura mediante

la consola de mando. El acceso al sillón resulta realmente cómodo y los instrumentos permanecen fuera del campo visual del paciente antes del tratamiento.

**Nuevos instrumentos
para perfeccionar las
intervenciones en
odontología conservadora**

Además del amplio surtido de turbinas, contra-ángulos y dispositivos de ablación por ultrasonidos, los nuevos micromotores brushless están disponibles con la innovadora tecnología FIT (Fluorescence-aided Identification Technique) para identificar la presencia de materiales

compuestos mediante la fluorescencia producida por la luz LED integrada en el instrumento. Gracias a la amplitud del espectro de emisión, la nueva lámpara polimerizadora ha sido optimizada para los materiales compuestos de última generación.



Ultrasonidos SC
Dispositivos de ablación por ultrasonidos para actividades de profilaxis supragingival y de tipo periodontal. Indicados para la preparación de pequeñas cavidades, pueden utilizarse en las técnicas endodónticas de limpieza de los canales radiculares. La corona de LED indica el modo de uso del ultrasonidos: PARO - verde; ENDO - naranja; NORMAL - azul.



Micromotores FLUO (i-XS4 e i-XR3L)
Todavía más ligeros y más silenciosos, hoy están disponibles con tecnología FIT para visualizar los materiales compuestos. Aseguran una mayor precisión y velocidad durante la eliminación del viejo compuesto en los dientes que necesitan un nuevo tratamiento. En los tratamientos ortodónticos o estéticos, la retirada de los brackets es simple, segura y eficaz.



Turbinas y contra-ángulos
Turbinas evolucionadas, 6 modelos silenciosos y potentes, y una amplia gama de contra-ángulos ergonómicos que satisfacen cualquier necesidad clínica: de las actividades de odontología conservadora a la cirugía de implante o la endodoncia. Después de extraer el instrumento (turbina, micromotor), la corona LED representa el modo spray activado.



T-LED
La nueva lámpara polimerizadora está dotada de un espectro de emisión que permite una activación perfecta incluso de los compuestos de nueva generación. Ergonómicamente avanzada y con la característica rotación de la empuñadura, dispone de una interfaz nueva e intuitiva.

EVOLUCIÓN PARA LA ODONTOLOGÍA CONSERVADORA





Instrumentos y software para efectuar los tratamientos radiculares con total seguridad

Con el motor opcional i-XS4, utilizado con su respectivo contra-ángulo, S220TR incorpora todos los elementos necesarios para los tratamientos endodónticos gracias a la regulación fina de la velocidad de la fresa intrarradicular y del par.

También hay disponible un localizador apical integrado. Durante las intervenciones, el display muestra los datos fundamentales con una visualización simple, clara e intuitiva.

Durante los tratamientos radiculares, la corona de LED pasa del color verde al amarillo o al rojo en función de la distancia desde el ápice, reproduciendo de este modo los colores de la barra presente en la consola.



Micromotor i-XS4

Suministrado como alternativa al micromotor i-XR3 LED, i-XS4 es idóneo para las intervenciones de odontología conservadora, protésica y endodóntica. Rango de velocidad de 100 a 40 000 rpm y par regulable. Potente, ligero y versátil, dispone de las funciones autoforward y autoreverse y es totalmente esterilizable en autoclave.



Contra-ángulo EVO E4

Específico para endodoncia con relación 4:1, el contra-ángulo EVO E4 es esterilizable en autoclave y termodesinfectable. El cabezal miniaturizado favorece el acceso al área de tratamiento. Indicado mientras se utiliza el localizador apical integrado.



Localizador apical

Con contra-ángulo específico, durante la fase de instrumentación del canal radicular el localizador apical permite visualizar la distancia del ápice en el display. La aproximación al ápice aparece señalada también mediante avisos acústicos y, al alcanzarlo, la rotación del micromotor se interrumpe automáticamente para garantizar una mayor seguridad.



Elecciones que determinan un nivel superior de comodidad

Además de los aspectos ergonómicos operativos, el factor confort es un tema fundamental. Sintiéndose cómodo, el paciente aumenta la eficacia del personal médico. Provisto de una forma que facilita el acercamiento a la zona de trabajo, el sillón está recubierto con acolchados resistentes, disponibles en un amplio surtido de colores. Fabricado con materiales resistentes y con un sistema mecánico meticulosamente probado, el sillón ofrece el máximo soporte y puede elevar hasta 190 kg. Opcionalmente, el respaldo Nordic garantiza una comodidad duradera para las intervenciones prolongadas y su forma

perfilada facilita la labor del médico que trabaja en visión indirecta. También existe un sensor opcional que se coloca entre el respaldo y el asiento para detectar la presencia del paciente y cuyos datos son procesados por el asistente virtual Di.V.A. con fines estadísticos. En presencia del sensor de paciente, la corona de LED se activa con efectos luminosos durante la entrada y la salida del paciente. Además, gracias al sensor se activa el stand-by automático al cabo de un cierto tiempo desde la salida del paciente.



Sensor de presencia paciente
Activable y desactivable, el automatismo de encendido o apagado automático de la lámpara escilática contribuye a la sostenibilidad del aparato.



Memory Foam
Un confort excepcional y un correcto soporte anatómico, gracias a las especiales tapicerías opcionales.



Reposacabezas Atlaxis
El reposacabezas más respetuoso de la autonomía del paciente. Su sencillísimo desbloqueo neumático se activa con un dedo y permite realizar un movimiento orbital para obtener una perfecta colocación, incluyendo el ajuste vertical.



Respaldo estándar
Perfilado, para que el equipo médico pueda acercarse cómodamente al paciente durante el tratamiento. Ideal para adultos y niños y en cualquier intervención clínica.



De la iluminación a los controles del mando de pie, una preferencia personal

Disponible opcionalmente, Venus LED MCT representa un importante paso evolutivo en la iluminación clínica. Su índice de reproducción cromática (IRC) es superior a 95, factor que asegura una altísima fidelidad de los colores, y la posibilidad de utilizar 3 valores de temperatura de color permite elegir la iluminación correcta en función de la disciplina clínica: 4300 K, luz cálida ideal para tratamientos quirúrgicos; 5000 K, luz neutra para la odontología conservadora; y 5500 K, luz fría para la toma del color.

Su intensidad luminosa es regulable hasta 50 000 Lux. El punto de luz es amplio y, gracias a su excelente profundidad de

campo, que oscila entre 55 y 85 cm, el médico no necesita cambiar la posición de la lámpara repetidamente durante la intervención. Y para prevenir la polimerización precoz de los compuestos, es posible activar rápidamente el modo «composite». Suministrada de serie, Venus Plus – L LED con intensidad luminosa de 3000 a 50 000 Luxy temperatura de color 5000 K gira sobre tres ejes e incorpora un sensor no-touch que permite efectuar las regulaciones a través de un potenciómetro.



Mando de pie multifunción

Dispositivo evolucionado con ergonomía de movilidad lateral que permite activar las funciones Chip Air y Chip Water en el instrumento utilizado, invertir el sentido de rotación del micromotor (después de haberlo extraído), desplazar el sillón y acceder a las posiciones memorizadas. Disponible en versión cableada o wireless.



Mando de pie a presión

Presenta las mismas funciones que el mando de pie multifunción: una ergonomía diferente para quien prefiere la versión a presión. Disponible en versión cableada o wireless.



Power Pedal

El tercer modelo de mandos de pie se distingue por su diseño y su específica ergonomía. Comprende las mismas funciones que los modelos de concepción más clásica. Disponible en versión cableada o wireless.



La compartición tranquiliza al cliente y favorece la colaboración

Acompañado por una cámara HD de nueva generación, el monitor médico Full HD 16: 9 con resolución 1920 x 1080 píxeles y pantalla plana inclinable está predispuesto para la conexión con cable al PC. Las fuentes luminosas LED garantizan altos niveles de contraste y brillo y, gracias al panel IPS, que amplía considerablemente el ángulo visual de la pantalla, es posible visualizar cómodamente las imágenes desde cualquier perspectiva.



Monitor LED 22"

El monitor Full HD también está disponible en versión multitouch, con posibilidad de orientar la pantalla.



C-U2 cámara HD

La cámara favorece la comunicación médico-paciente y el fino diseño de la pieza de mano permite alcanzar fácilmente las zonas distales. La amplia profundidad de campo hace que no resulte necesario el enfoque manual. Acelera el diagnóstico y genera material para documentar las intervenciones y completar los informes clínicos.





Reunido en una sola área operativa, el sistema incluye dispositivos radiológicos de vanguardia

La integración de un sistema completo sirve para aumentar las potencialidades diagnósticas y reducir los tiempos del proceso terapéutico. Empleando tecnologías evolucionadas, el sistema incluye el radiográfico con Pda digital wireless, un monitor LED con función touch-screen opcional y un sensor digital de última generación. La imagen radiográfica puede ser proyectada en el monitor 22" en pocos segundos para permitir una rápida compartición con el paciente antes de emprender un procedimiento terapéutico.



RXDC – tecnología HyperSphere

Integrado en el equipo odontológico, el radiográfico y el Pda no necesitan otros puntos de instalación. Óptimo paralelismo gracias a la colimación de 30 cm que, asociado al enfoque de 0,4 mm, garantiza excelentes imágenes. Tocando las zonas touch-sensitive, el cabezal se desbloquea y gira libremente alrededor de la junta esférica.



Zen-X – sensor radiográfico

Sensor extraíble con cable USB colocado en la bandeja médico, capaz de capturar imágenes de elevada resolución con dosis mínimas de radiación. Higienizable, el sensor está disponible en dos medidas y cuenta con el certificado IP67 contra la penetración del agua y del polvo.





Detalles de diseño y dispositivos certificados para sentirse protegidos en cualquier circunstancia

Libre de configurar su equipo odontológico con un amplio surtido de dispositivos activos, el médico puede contar también con un concepto de proyecto que incluye una serie de elementos de diseño pensados para proteger al paciente y al personal médico.

BIOSTER

S220TR puede equiparse con el sistema automático BIOSTER. Este dispositivo efectúa ciclos de desinfección intensiva de los circuitos hídricos de los sprays en tiempos breves. Todas las fases del ciclo son gestionadas automáticamente por el equipo odontológico. El médico puede personalizar las configuraciones.

Las fases del ciclo son:

- Vaciado del agua presente en los conductos mediante introducción de aire comprimido
- Extracción del depósito e introducción del desinfectante en los circuitos hídricos de los sprays
- Permanencia del líquido durante el tiempo fijado
- Vaciado del líquido con aire comprimido
- Lavado con agua (de la red o destilada)

Con la ejecución cotidiana de un ciclo de desinfección intensiva **BIOSTER** asociado al uso del sistema **W.H.E.**, los controles efectuados por la **Universidad La Sapienza de Roma** y por el Departamento de Ciencias de la Sanidad Pública y Pediátricas de la **Universidad de Turín** han registrado cargas bacterianas de nivel cero en los líquidos de enfriamiento suministrados por los instrumentos. El diseño del grupo hídrico prevé la incorporación de los instrumentos en los alojamientos integrados. Esto reduce el tiempo necesario para poner en marcha el ciclo seleccionado y elimina la necesidad de otros accesorios. Además, el depósito del desinfectante se carga cómodamente desde arriba sin necesidad de abrir la puerta o de acceder al interior del cuerpo del equipo odontológico.



I.W.F.C.

Activado desde la consola, el dispositivo asegura el aclarado automático de los conductos después de un periodo de inactividad de la máquina. Está incluido en el sistema BIOSTER o disponible por separado.



A.C.V.S.

Sistema automático que realiza ciclos de higienización del sistema de aspiración entre un paciente y el siguiente. Práctico y rápido.



W.H.E.

Sistema combinado de desinfección continua a base de **Peroxy Ag+** (H_2O_2), conforme a la Normativa Europea y certificado **DVGW** y dispositivo de separación entre la red hídrica y los conductos del equipo odontológico. Actúa contra todos los contaminantes acuáticos, incluyendo la Legionella.



SANASPRAY

Depósito de agua destilada para reemplazar el agua de la red.



Escupidera con sensor óptico

Realizada en vidrio, la escupidera gira y puede ser desmontada durante las operaciones habituales de limpieza. Incorporado en el grupo de las fuentes, el sensor óptico automatiza el llenado del vaso.



Indicaciones LED

Las fases de los procesos de higiene (start, pausa contacto y fin de ciclo) resultan evidentes inmediatamente gracias al cambio de color de los LED.

Flexibilidad para el layout del consultorio

Gracias al concepto de multiconexión, es posible mantener el layout del consultorio anterior incluso cuando se trata de sustituir un equipo existente.

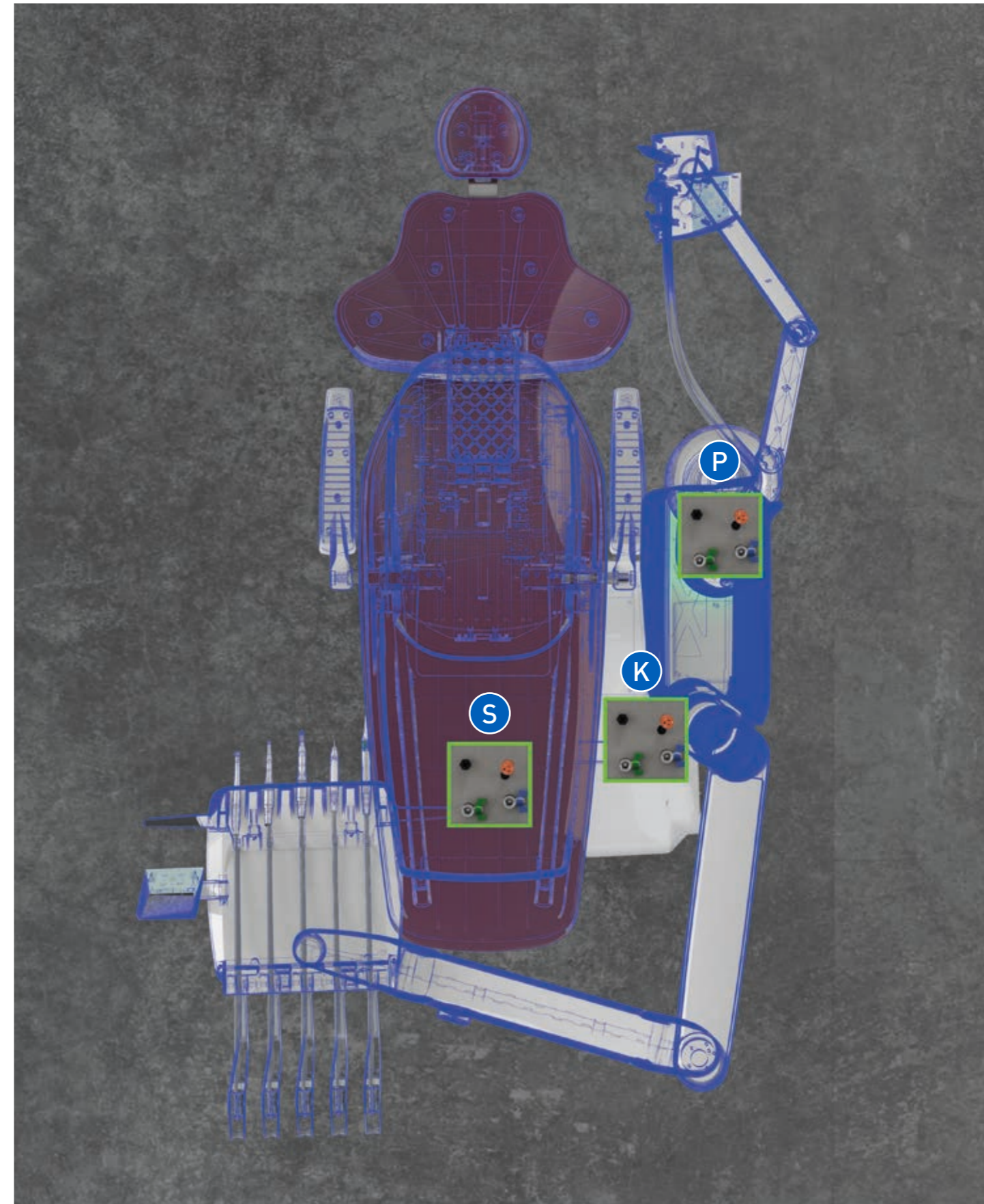
Al instalar el nuevo equipo odontológico las conexiones presentes en el suelo resultarán idóneas, dado que el modelo Stern Weber permite establecer la conexión sin necesidad de intervenciones arquitectónicas.

Todas las aplicaciones quedan siempre cubiertas con elegancia y eficiencia, minimizando las intervenciones estructurales en el consultorio.

Múltiples opciones para la instalación del equipo

Conexión estándar (S o K) – permite utilizar las conexiones ya existentes en el suelo; debajo del reposapiernas del sillón o debajo de la parte delantera del grupo hídrico

Kit de conexión opcional (P) – las conexiones están situadas debajo de la parte trasera del grupo hídrico

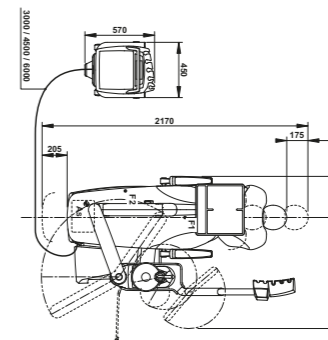
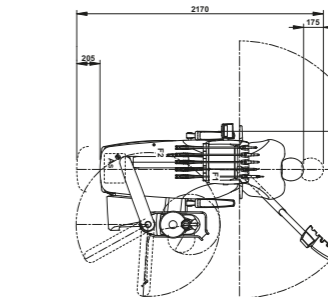
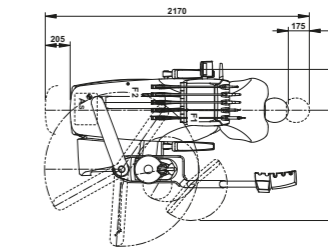
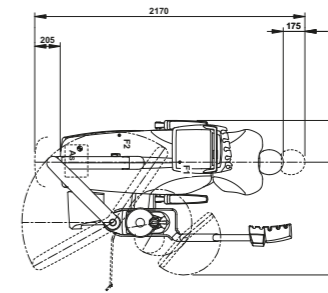
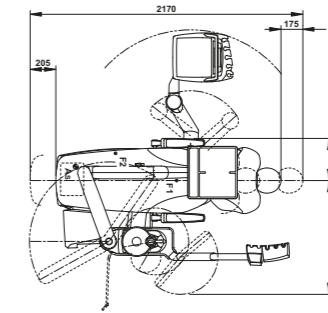
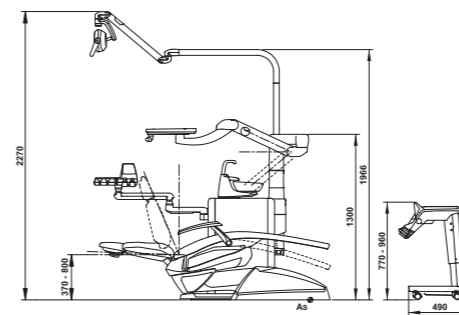
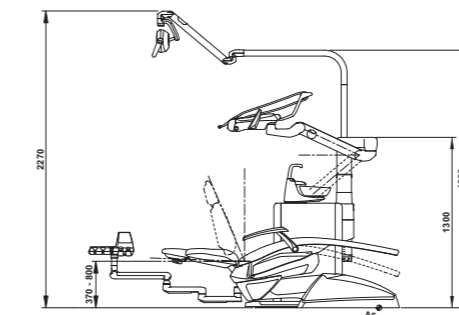
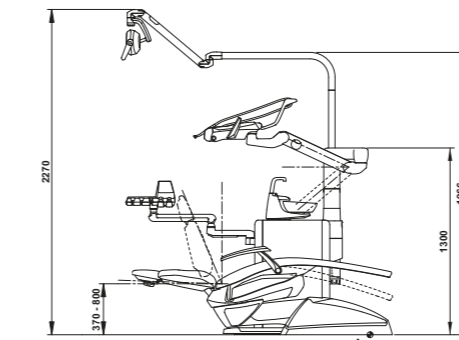
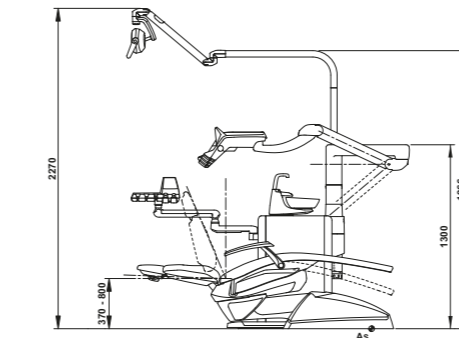
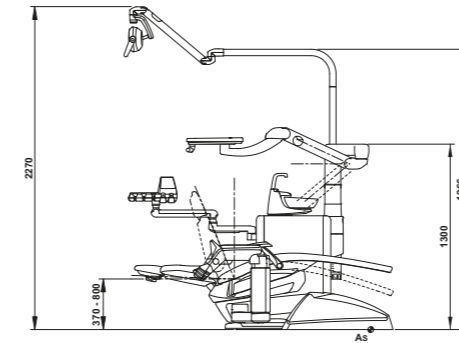


S220TR	CONTINENTAL	INTERNATIONAL	SIDE DELIVERY	CART	HYBRID
SISTEMAS DE HIGIENE					
BIOSTER	*	*	*	*	*
A.C.V.S.	*	*	*	*	*
SANASPRAY	*	*	*	*	*
W.H.E.	*	*	*	*	*
I.W.F.C.	*	*	*	*	*
BANDEJA MÉDICO					
Display LCD touch	●	●	●	●	●
Micromotor i-XR3 con fibra óptica (100 - 40 000 rpm, 3,3 Ncm)	●	●	●	●	●
Micromotor i-XS4 con fibra óptica (100 - 40 000 rpm, 5,3 Ncm)	*	*	*	*	*
Micromotor i-XR3 L FLUO	*	*	*	*	*
Micromotor i-XS4 FLUO	*	*	*	*	*
Ultrasonidos (con y sin fibra óptica)	*	*	*	*	*
Jeringa 6 funciones	●	●	●	●	●
Sexto instrumento	*	*	*	*	-
Sensor radiográfico integrado	*	*	*	*	*
Localizador apical integrado	*	*	*	*	*
GRUPO HÍDRICO					
Escupidera de vidrio	●	●	●	●	●
Escupidera de cerámica	*	*	*	*	*
Motorización escupidera	*	*	*	*	*
Sensor de llenado vaso	*	*	*	*	*
Calentador del agua al vaso	*	*	*	*	*
Calentamiento del spray	*	*	*	*	*
Selección independiente de las cánulas	*	*	*	*	*
Cableados para aplicaciones multimedia	*	*	*	*	*
Portatray Auxiliar	*	*	*	*	*
Bandeja auxiliar de 3 alojamientos	●	●	●	●	●
Bandeja auxiliar de 5 alojamientos	*	*	*	*	*
Venus Plus LED	●	●	●	●	●
Lámpara Venus LED MCT	*	*	*	*	*
SILLÓN					
Reposacabezas Atlaxis	*	*	*	*	*
Brazo derecho móvil	*	*	*	*	*
Brazo izquierdo	●	●	●	*	●
Mando de pie multifunción	●	●	●	●	●
Mando de pie a presión	*	*	*	*	*
Mando de pie tipo Power Pedal	*	*	*	*	*
Mando de pie wireless multifunción	*	*	*	*	*
Mando de pie wireless a presión	*	*	*	*	*
Mando de pie Power Pedal - wireless	*	*	*	*	*



- de serie
- * opcional
- nno disponible

Las medidas de los dibujos están indicadas en milímetros.



SIDE DELIVERY

INTERNATIONAL

CONTINENTAL

HYBRID

CART